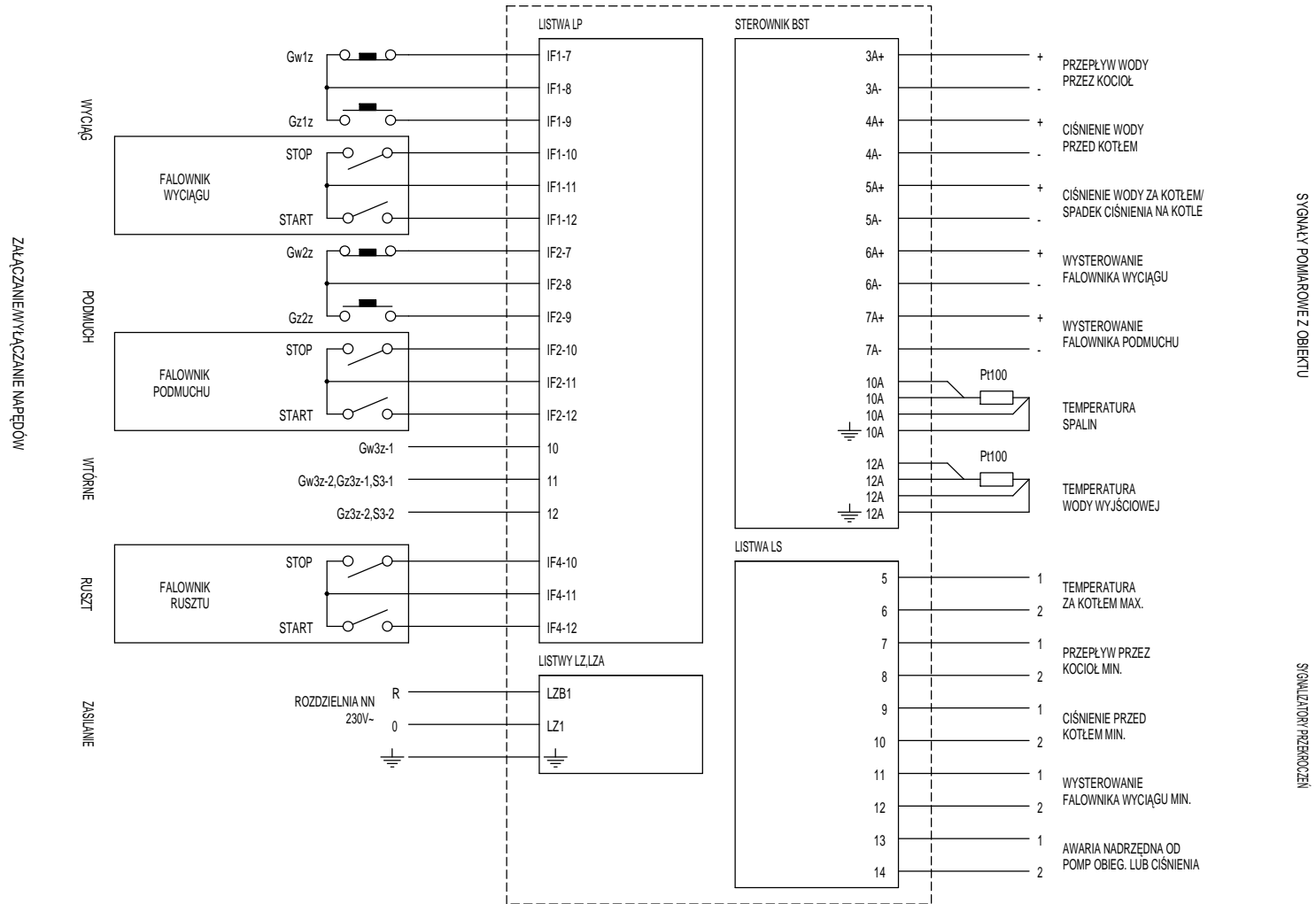


SZAFKA BK1



UWAGA:
 Połączenia sygnałowe należy prowadzić kablem ekranowanym. Dla czujek Pt100 ekran należy połączyć z zaciskiem oznaczonym znakiem uziemienia. Dla pozostałych pomiarów ekran należy uziemić po stronie sterownika.

Rysunek:

Połączenia zewnętrzne szafy BK1

Katalog: bk1/masowa.20/3if.21

Nazwa pliku: bk1_zew.tzw

PRATERM SA

ul. Bronisława Czecha 36
 04-555 WARSZAWA
 tel. +48 22 812 76 15
 fax. +48 22 812 76 32