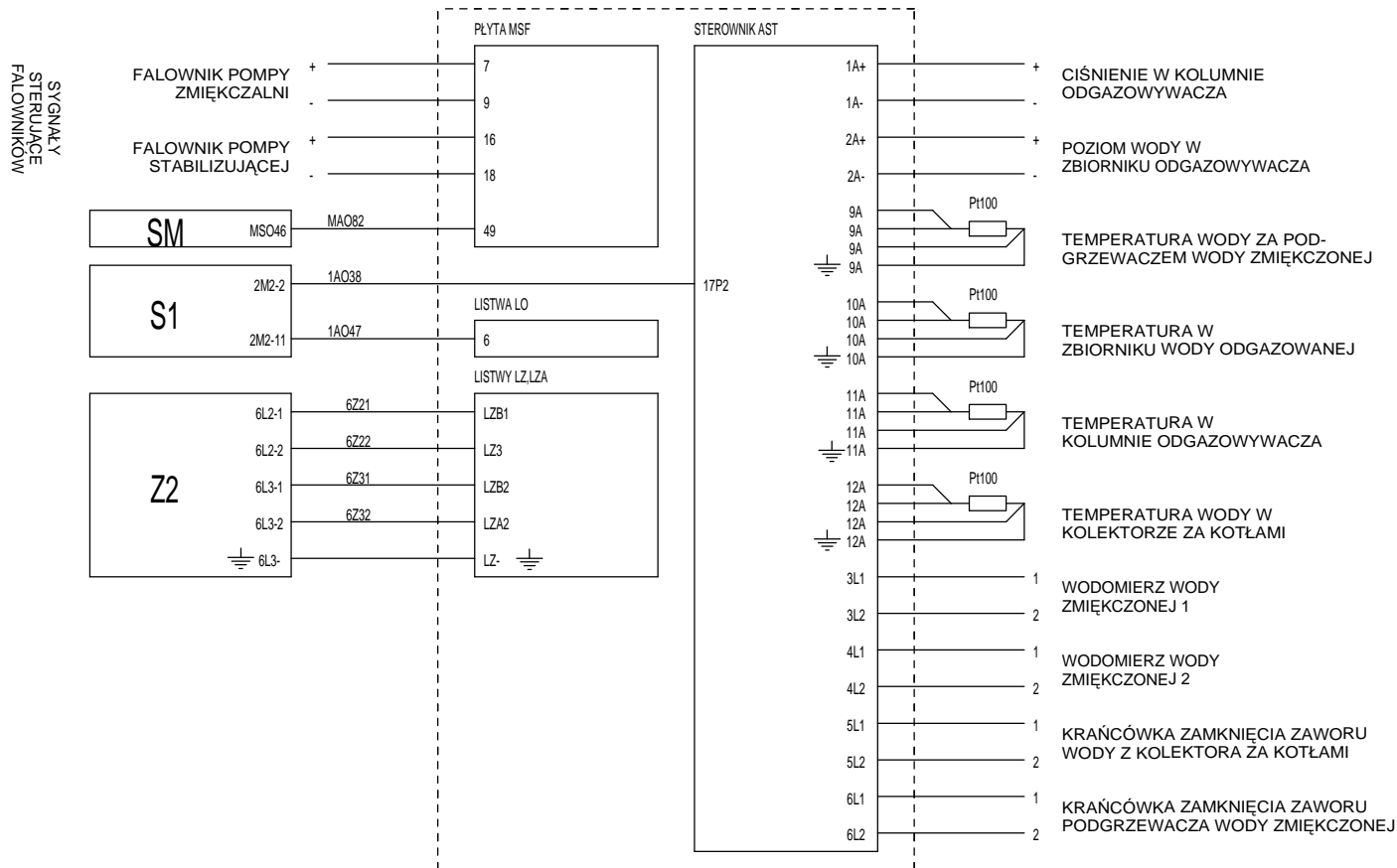


SZAFKA AO



UWAGA:

Połączenia sygnałowe należy prowadzić kablem ekranowanym. Dla czujek Pt100 ekran należy połączyć z zaciskiem oznaczonym znakiem uziemienia. Dla pozostałych pomiarów ekran należy uziemić po stronie sterownika. Zamiast z modułu zasilen Z2 zasilanie 24V~ może być doprowadzone z rozdzielni NN. Wówczas na zaciski B1 i LZ3 należy doprowadzić napięcie z transformatora 230V~/24V~ min. 100VA, a na zaciski B2 i LZA2 napięcie z transformatora 400V~/24V~ min. 50VA. W przypadku braku transformatora 400V~/24V~ należy połączyć zaciski we bezp. B1 z we bezp. B2 i LZ4-LZA2.

Rysunek:

Połączenia zewnętrzne szafy AO

Katalog: ao/masowa.20

Nazwa pliku: ao_zeW.tcw

PRATERM SA

ul. Bronisława Czecha 36
04-555 WARSZAWA
tel. +48 22 812 76 15
fax. +48 22 812 76 32