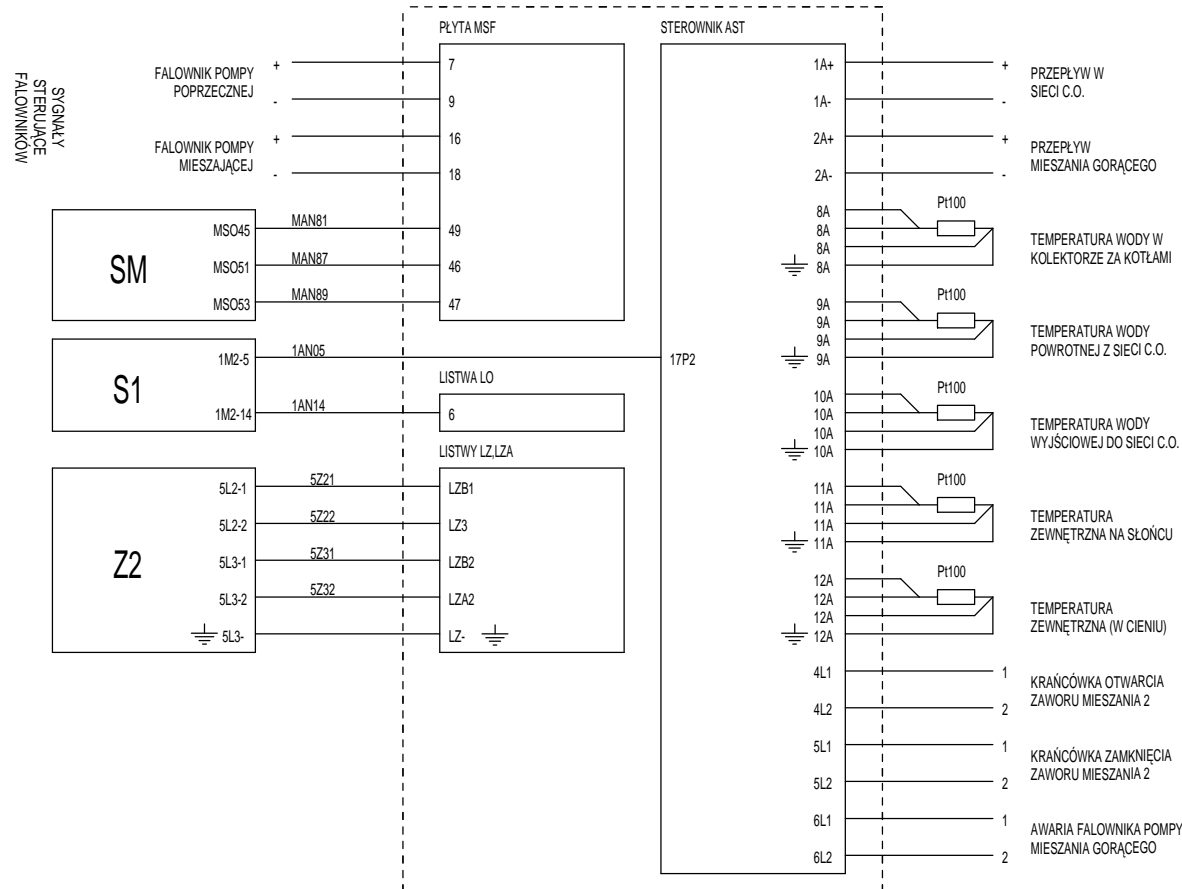


## SZAFKA AN



SYGNAŁY POMIAROWE Z OBIEKTU

**UWAGA:**

Połączenia sygnałowe należy prowadzić kablem ekranowanym. Dla czujek Pt100 ekran należy połączyć z zaciskiem oznaczonym znakiem uziemienia. Dla pozostałych pomiarów ekran należy uziemić po stronie sterownika. Zamiast z modułu zasilień Z2 zasilanie 24V- może być doprowadzone z rozdzielni NN. Wówczas na zaciski B1 i LZ3 należy doprowadzić napięcie z transformatora 230V~/24V- min. 100VA, a na zaciski B2 i LZA2 napięcie z transformatora 400~/24V- min. 50VA. W przypadku braku transformatora 400V~/24V- należy połączyć zaciski we bezp. B1 z we bezp. B2 i LZ4-LZA2.

Rysunek:

**Połączenia zewnętrzne szafy AN**

Katalog: an/masowa.20

Nazwa pliku: an\_zeW.tcw

**PRATERM SA**

ul. Bronisława Czecha 36  
04-555 WARSZAWA  
tel. +48 22 812 76 15  
fax. +48 22 812 76 32