

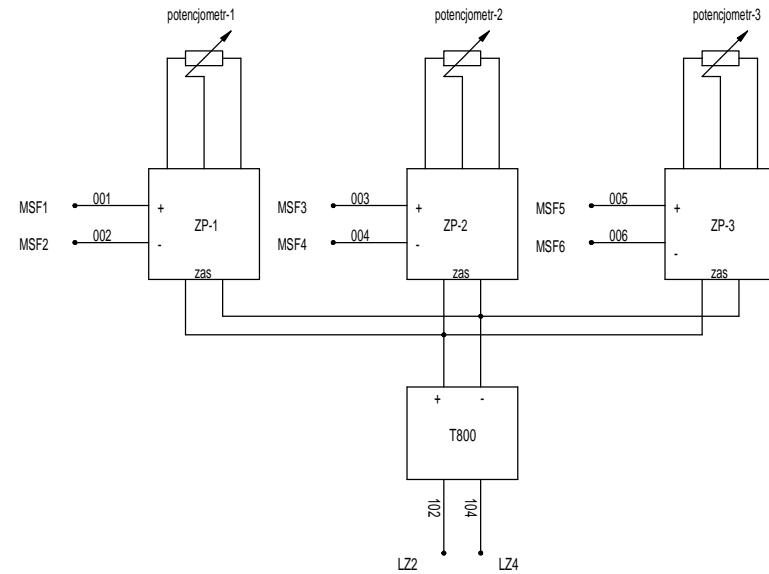
PROGRAM PRZEŁĄCZNIKA

	1	2	3	4
1-2		X	X	X
3-4		X		X
5-6			X	X
7-8			X	X

- 1) - sterowanie ręczne
- 2) - praca w synchronizacji
- 3) - praca automatyczna
- 4) - praca z analizą

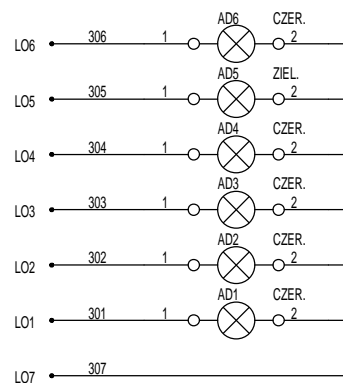


PRZEŁĄCZNIK AŁK

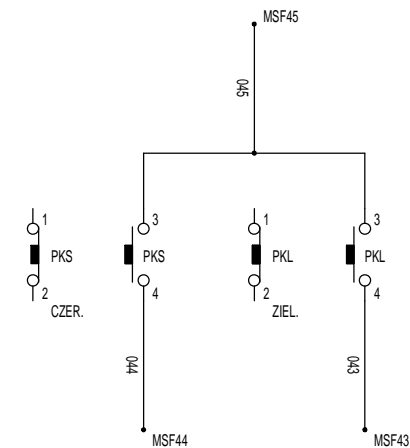


POTENCJOMETRY

LAMPKI



PRZYCISKI



UWAGA:
Wszystkie połączenia są wewnętrzne (w obrębie danej szafy).

Rysunek:

ŁK, lampki, potencjometry i przyciski w AK1

Katalog: ak1/masowa.20

Nazwa pliku: lk&la&pk.tzw

PRATERM SA

ul. Bronisława Czecha 36
04-555 WARSZAWA
tel. +48 22 812 76 15
fax. +48 22 812 76 32

